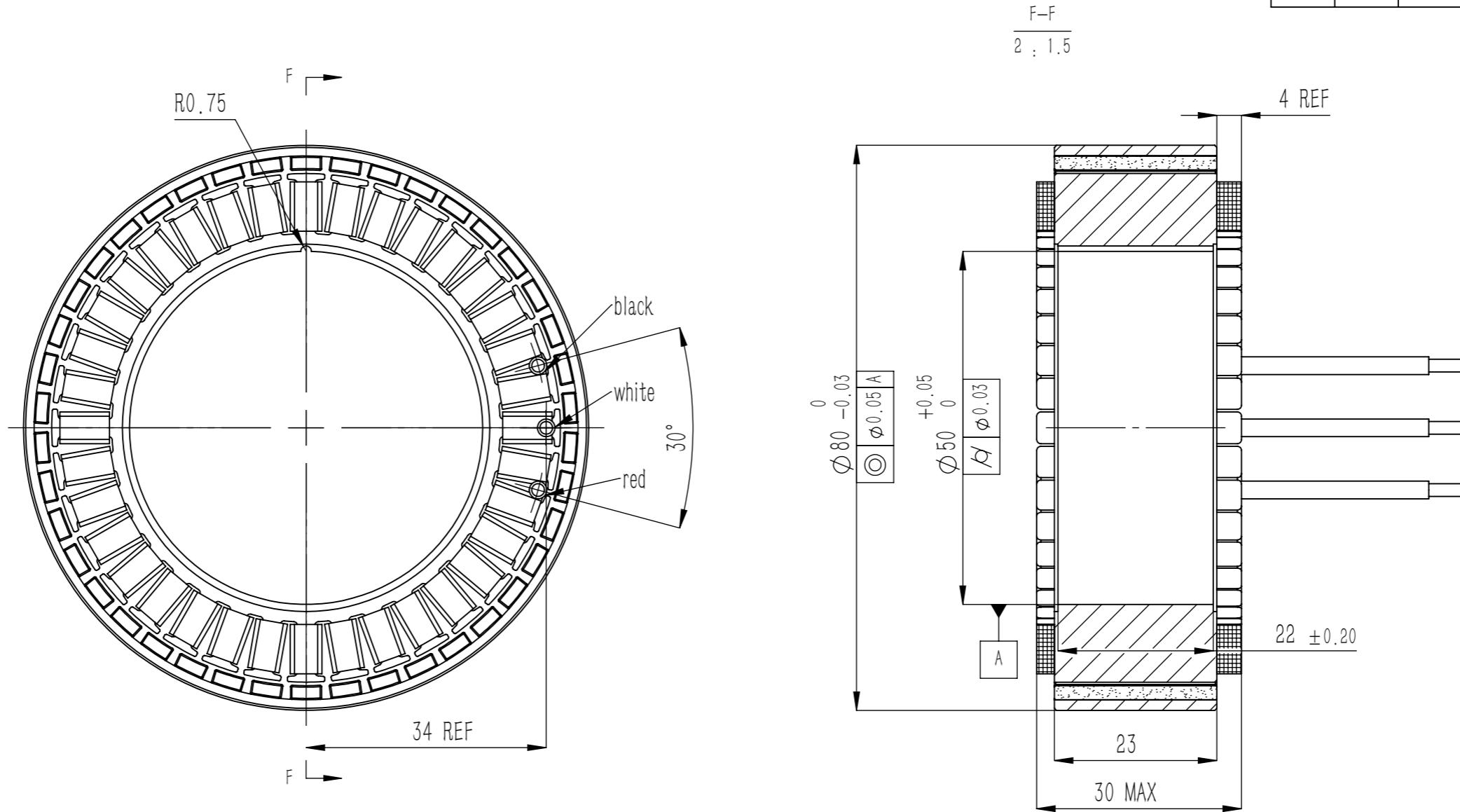
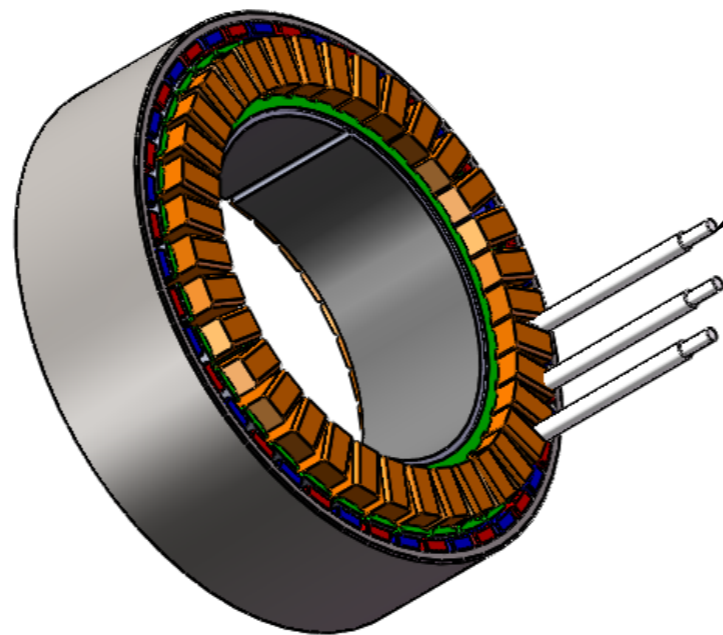


标记	处数	更改内容	版本	签名	时间



Motor parameters

Model	UE8030
Voltage	48V DC
Rated output (W)	795.96
Rated torque (Nm)	3.1
Instant max torque (Nm)	8.1
Rated current (Arms)	16
Instant max current (Arms)	48
Rated speed (Rpm)	2450
Max speed (Rpm)	2800
Torque parameters (Nm/Arms)	0.194
Rotor inertia ($10^{-4} \text{kg}\cdot\text{m}^2$)	1.6
Speed constant (V/K rpm)	17
Coil resistance (Ω)	0.189
Phase inductance (mH)	0.098
Number of pole-pairs (P)	21
weight (g)	



Cable: #14AWG red, black, white, corresponding to U, V, W
Wire length 250mm

表1. 未注线性尺寸公差及角度参照表

基本尺寸	选用等级				角度
	A	B	C	D	
≤ 5	± 0.02	± 0.03	± 0.05		$0^\circ \sim 30^\circ$ $\pm 0.1^\circ$
$> 5 \sim 20$	± 0.03	± 0.05	± 0.1		$31^\circ \sim 60^\circ$ $\pm 0.3^\circ$
$> 20 \sim 50$	± 0.05	± 0.1	± 0.15		$61^\circ \sim 90^\circ$ $\pm 0.5^\circ$
$> 50 \sim 100$	± 0.1	± 0.15	± 0.2		
> 100	$\pm 0.1\%$	$\pm 0.15\%$	$\pm 0.2\%$		

料号	WI-UE8030DJA01	描述	UE8030电机	
材料		图幅	数量	版本
		A3	1	A
日期	2026/4/3	第一张 共一张		
设计	GY	强和电机		
审核				
批准				