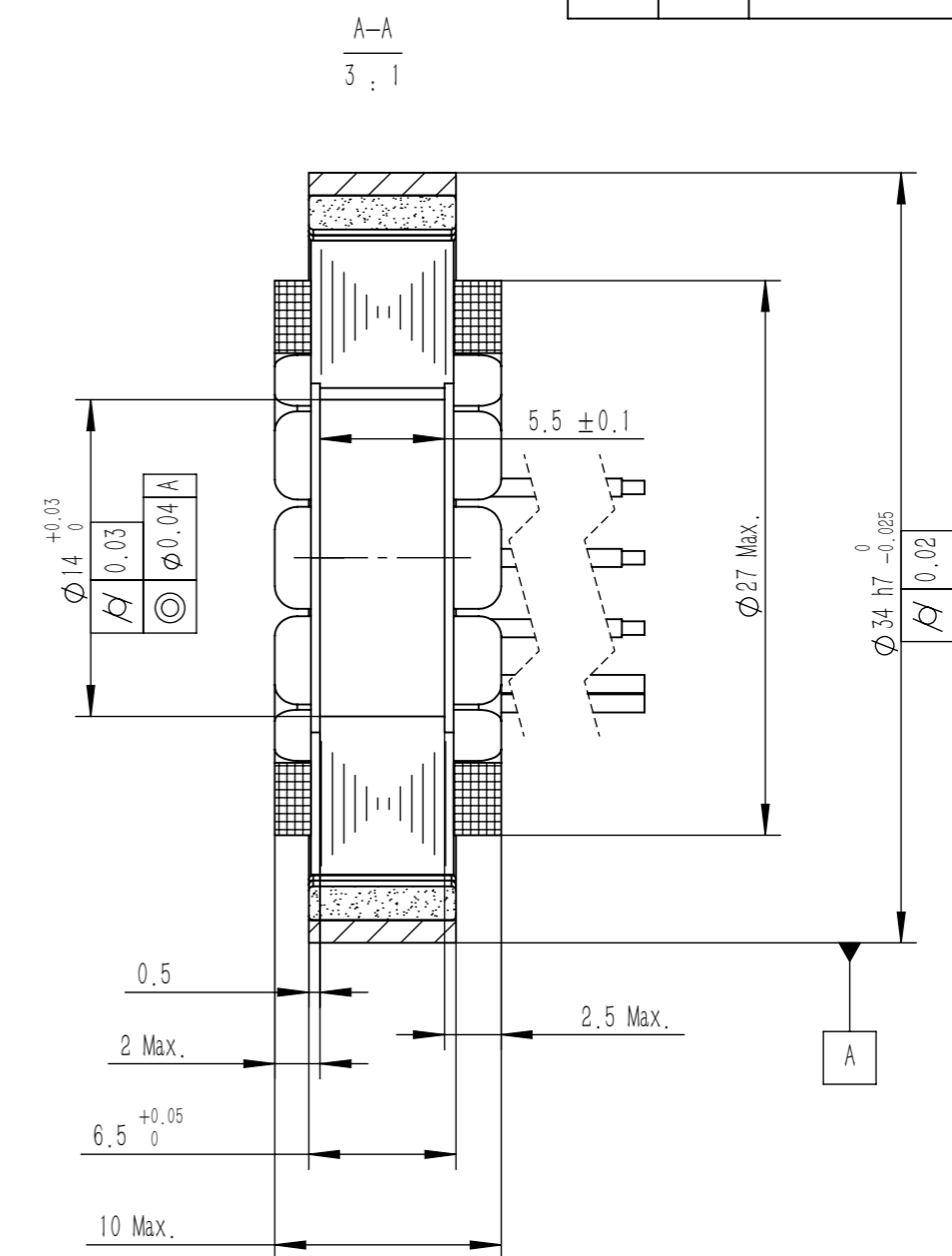
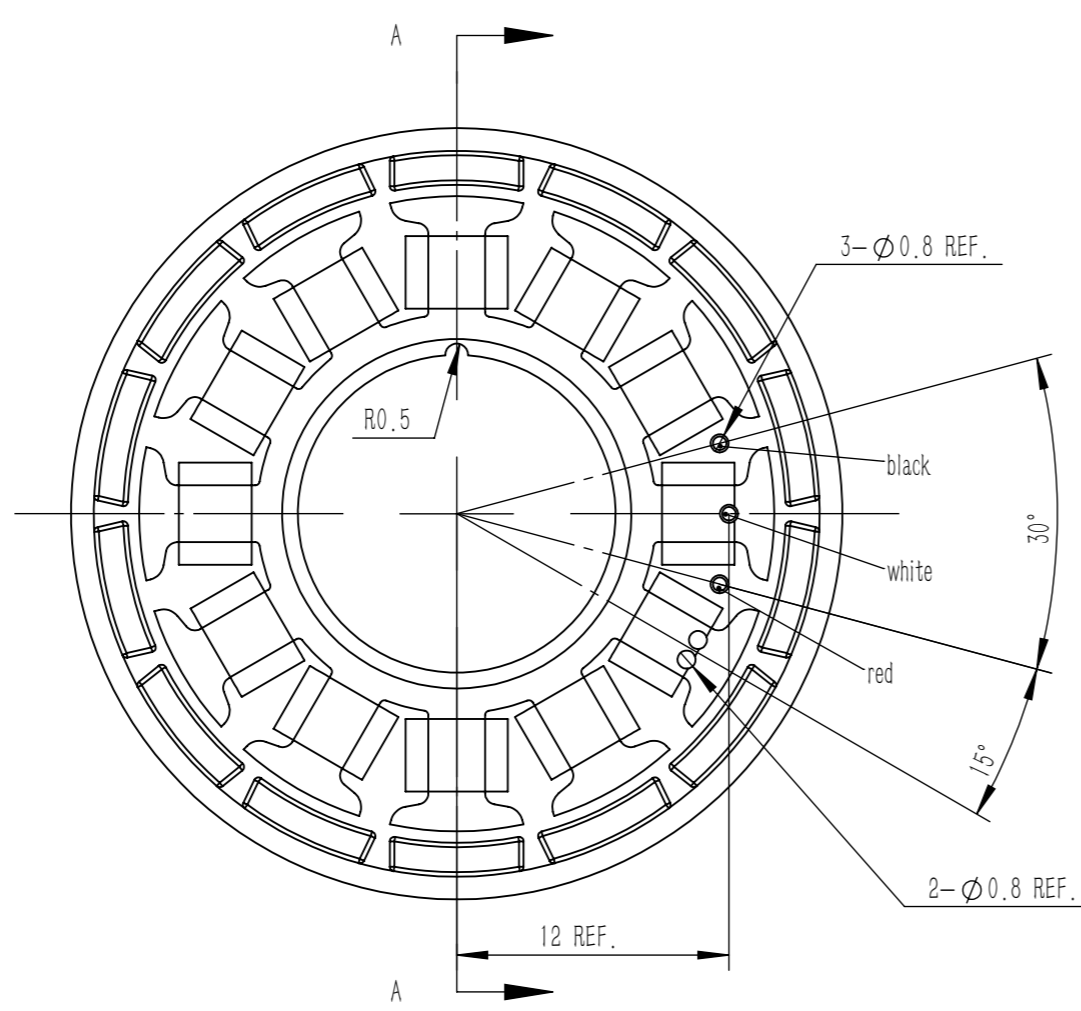


标记	处数	更改内容	版本	签名	时间

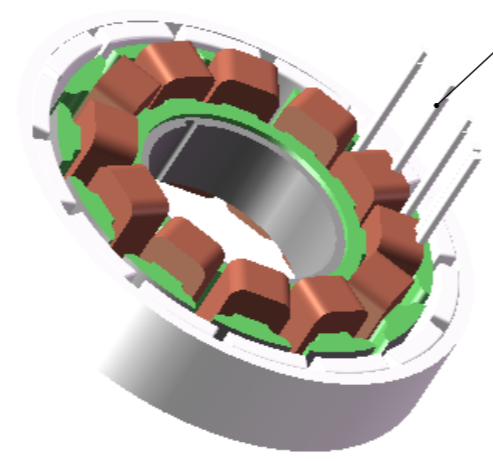


零件代号

借(通)用件登记

Motor Parameter

Model	UE3410
电压 (V)	24V DC
额定输出 (W)	25.28
额定转矩 (Nm)	0.067
瞬时最大转矩 (Nm)	0.16
额定电流 (Arms)	1.2
瞬时最大电流 (Arms)	3
额定速度 (Rpm)	3600
最大速度 (Rpm)	4870
转矩常数 (Nm/Arms)	0.06
转子惯量 (kg.cm ²)	0.02
反电势系数 (V/Krpm)	4.9
电阻 (Ω)	4
电感 (mH)	0.77
极对数 (P)	7



Wire: #26AWG black, white, red, corresponding to V, W, W
 Wire length 250mm
 Temperature control wire: #26AWG, yellow and green wires, length: 250mm
 Temperature Coefficient Thermistor: CA-NTC24C018

Basic Size	Selection Level				Angle
	A	B	C	D	
≤5	±0.02	±0.03	±0.05		0°~30° ±0.1°
>5~20	±0.03	±0.05	±0.1		31°~60°
>20~50	±0.05	±0.1	±0.15		±0.3°
>50~100	±0.1	±0.15	±0.2		61°~90°
>100	±0.1%	±0.15%	±0.2%		±0.5°

No.	WI-UE3410-DJA01	Describe	UE3410 Frameless Torque Motor		
Materials		Sheet	A3	Number	1
Date	2026/4/3	Versions			A
Design	Fenghua Wang	Page- / Pages-			
Check		MOSRAC			
Approve					

