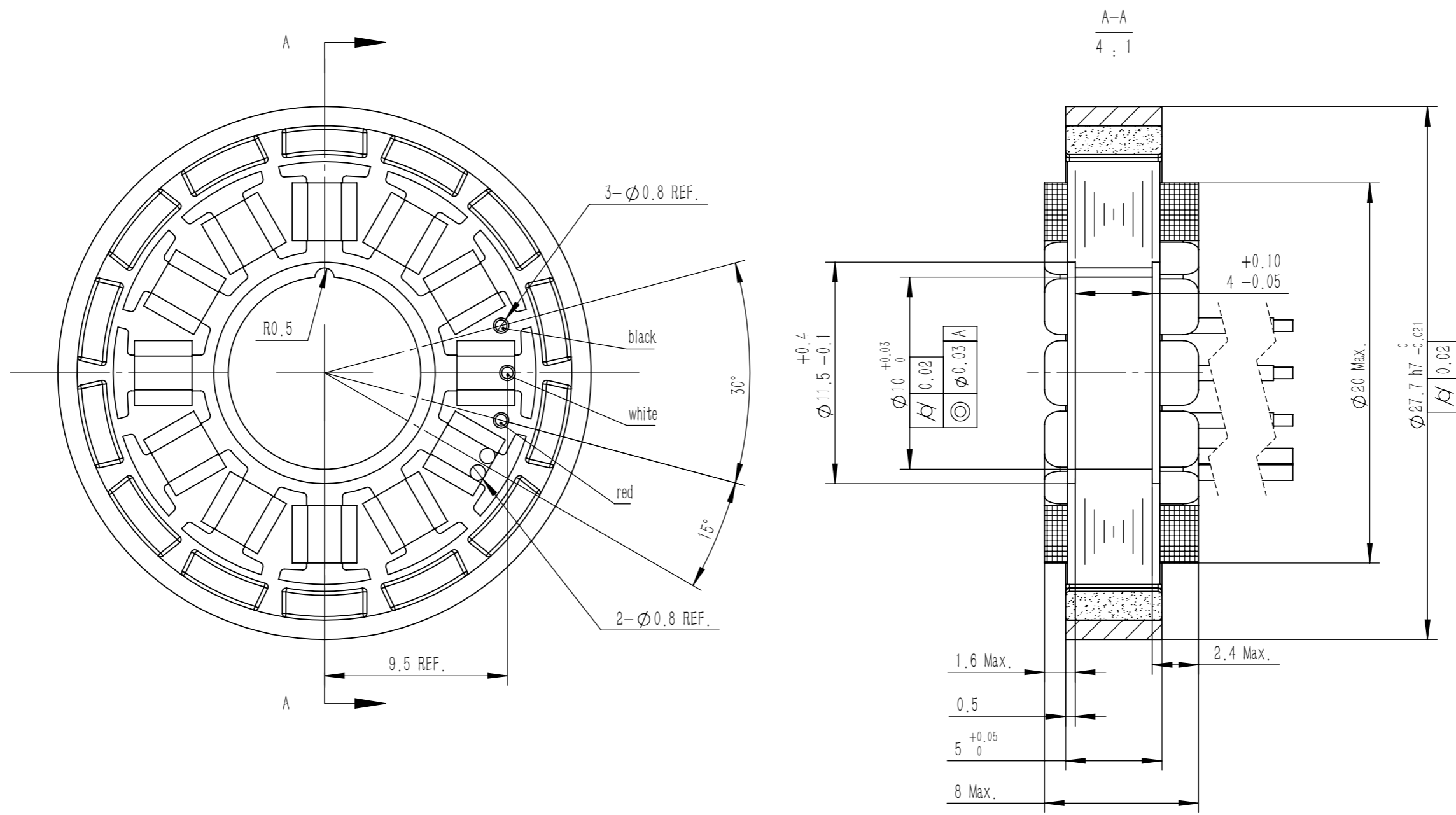


标记	处数	更改内容	版本	签名	时间

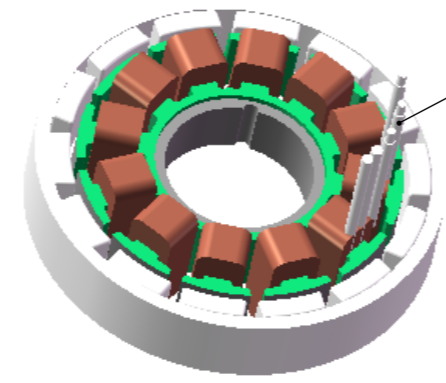


零件代号

借(通)用件登记

Motor Parameter

Model	UE2608
电压 (V)	24V DC
额定输出功率 (W)	15.72
额定转矩 (Nm)	0.025
瞬时最大转矩 (Nm)	0.06
额定电流 (Arms)	0.8
瞬时最大电流 (Arms)	2
额定速度 (Rpm)	6000
最大速度 (Rpm)	8650
转矩常数 (Nm/Arms)	0.03
转子惯量 (kg.cm <sup>2</sup> )	0.006
反电势系数 (V/Krpm)	2.8
电阻 (Ω)	7.2
电感 (mH)	0.46
极对数 (P)	7



Wire: #26AWG black, white, red, corresponding to V, W, W  
 Wire length 250mm  
 Temperature control wire: #26AWG, yellow and green wires, length: 250mm  
 Temperature Coefficient Thermistor: CA-NTC24C018

Basic Size	Selection Level				Angle
	A	B	C	D	
≤5	±0.02	±0.03	±0.05		0°~30° ±0.1°
>5~20	±0.03	±0.05	±0.1		31°~60°
>20~50	±0.05	±0.1	±0.15		±0.3°
>50~100	±0.1	±0.15	±0.2		61°~90°
>100	±0.1%	±0.15%	±0.2%		±0.5°

No.	WI-UE2608DJA01	Describe	UE2608 Frameless Torque Motor	
Materials		Sheet	A3	Number
Date	2026/4/9	Version	1	A
Design	Fenghua Wang	Page- / Pages-		
Check		MOSRAC		
Approve				

