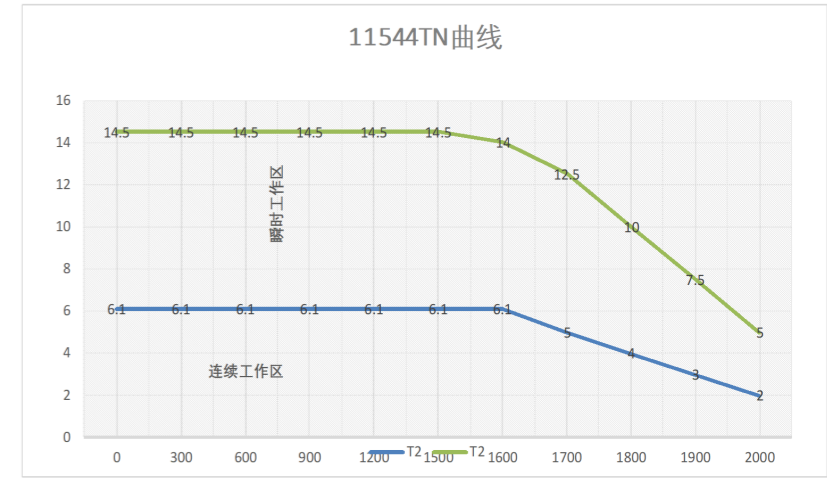
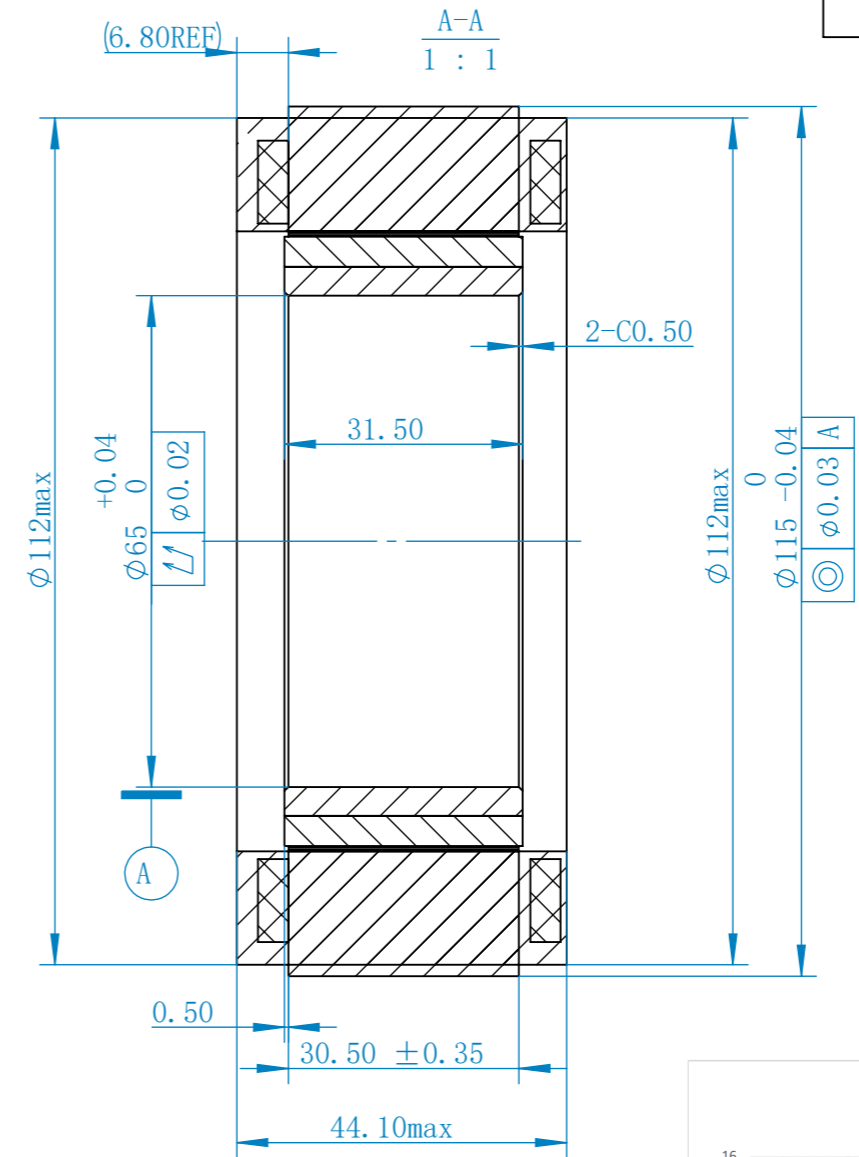
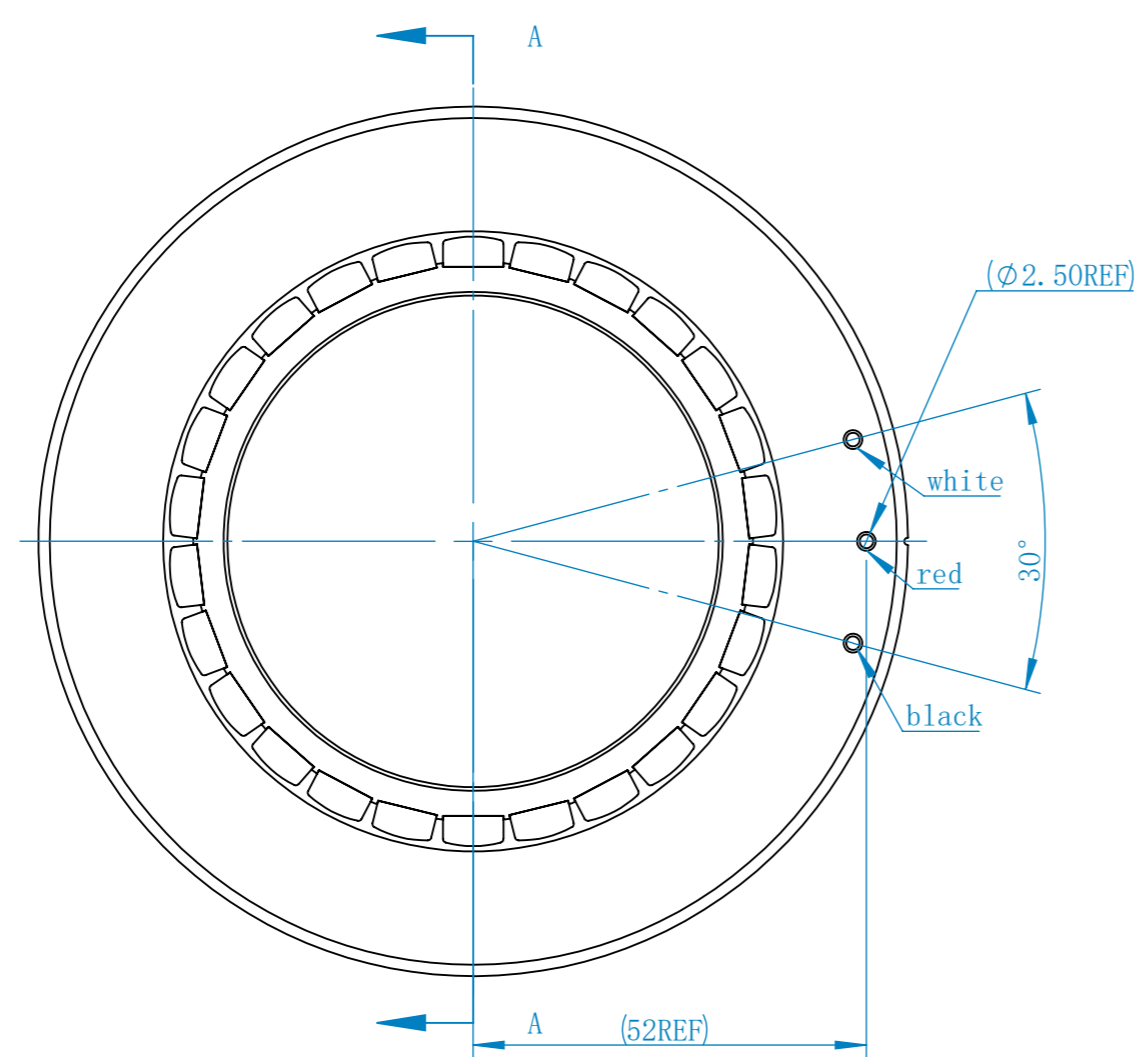


标记	处数	更改内容	版本	签名	时间



Motor parameters	
Model	U11544
Voltage	48V DC
Rated output (W)	958.92
Rated torque (Nm)	6.1
Instant max torque (Nm)	14.5
Rated current (Arms)	22
Instant max current (Arms)	72
Rated speed (Rpm)	1500
Max speed (Rpm)	2000
Torque parameters (Nm/Arm)	0.28
Rotor inertia (10 ⁻⁴ kg.m ²)	3.55
Back EMF coefficient(V/krpm)	14.4
Coil resistance (Ω)	0.08
Phase inductance (mH)	0.13
Number of pole-pairs (2P)	13



基本尺寸	选用等级				角度
	A	B	C	D	
<5	±0.02	±0.03	±0.05		0°~30° ±0.1°
>5~20	±0.03	±0.05	±0.1		31°~60° ±0.3°
>20~50	±0.05	±0.1	±0.15		61°~90° ±0.5°
>50~100	±0.1	±0.15	±0.2		
>100	±0.1%	±0.15%	±0.2%		

料号	U11544	描述	11544电机		
材料		图幅	数量	比例	
		A3	1	2:1	
版本	A1	第 1 张 共 1 张			
设计	戴耿志	强和电机			
审核					
批准	戴耿志				